

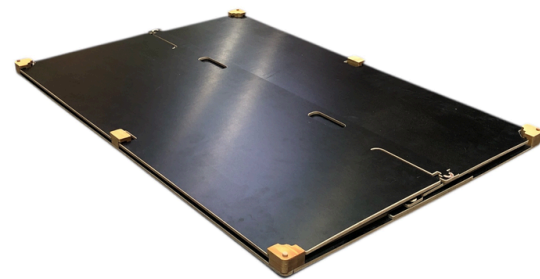


Flexibler Stauraum:

Im aufgeklappten Zustand bietet die Box großzügigen Platz für den sicheren Transport verschiedenster Dinge – ob Arbeitsmaterialien, Einkäufe oder Alltagsgegenstände.

Belastbare Ladefläche:

Zusammengeklappt entsteht eine plane Fläche, die bis zu 300kg trägt – ideal zum Transport langer oder sperriger Gegenstände wie Stangen oder Balken.



Platzsparende Lagerung:

Dank ihrer kompakten Bauweise kann die CARLA mini platzsparend aufrecht verstaut werden – perfekt für enge Abstellräume oder Werkstätten.

KLAPP BOX mini

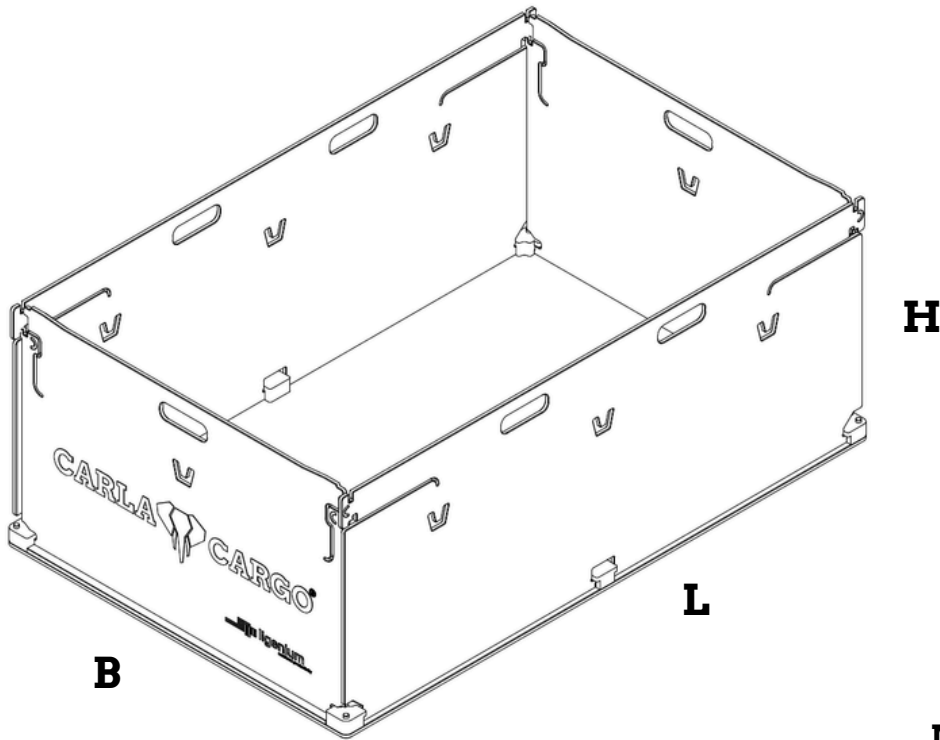


Durchdachter

Verschlussmechanismus:

Der bewährte, einhändig bedienbare Mechanismus ermöglicht ein schnelles und unkompliziertes Auf- und Zuklappen der Box – auch mit voller Beladung.





Maße	L x B x H
Außen	1000 x 650 x 400
Innen	958 x 620 x 390

Gewicht: 8,8 Kg

Material:

Die Box besteht vollständig aus WVC (Wood Veneer Composite), einem recyclebaren Verbundmaterial, das bei vielen Wertstoffhöfen dem Kreislauf wieder zugeführt werden kann.

Auf den Einsatz von Metall oder Kunststoff wird vollständig verzichtet – für eine nachhaltige Nutzung mit gutem Gewissen.

